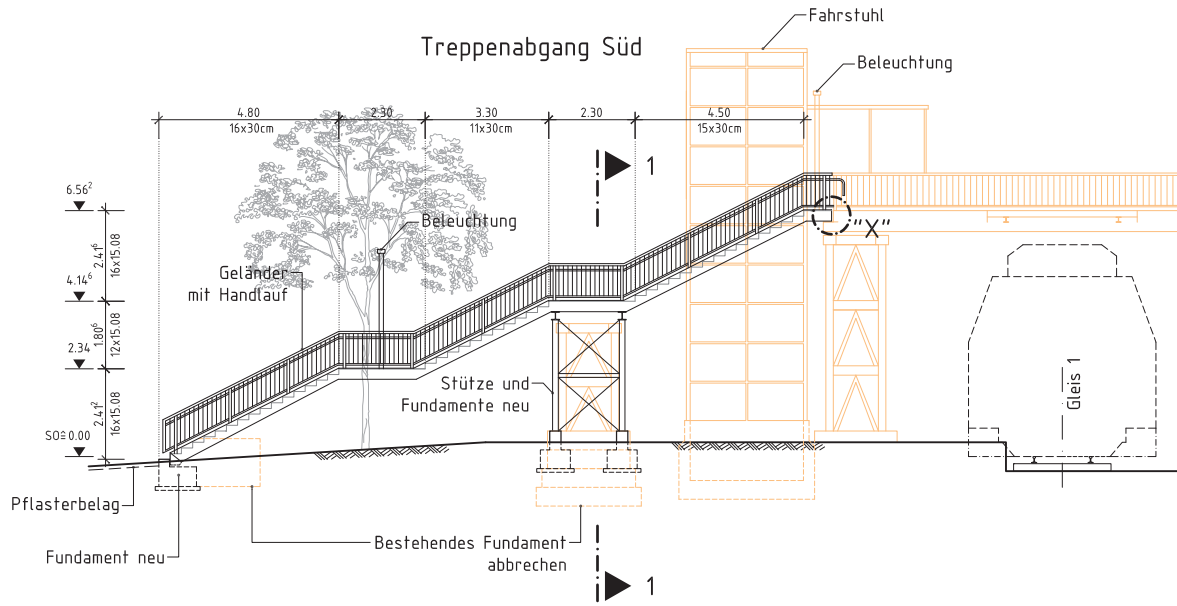
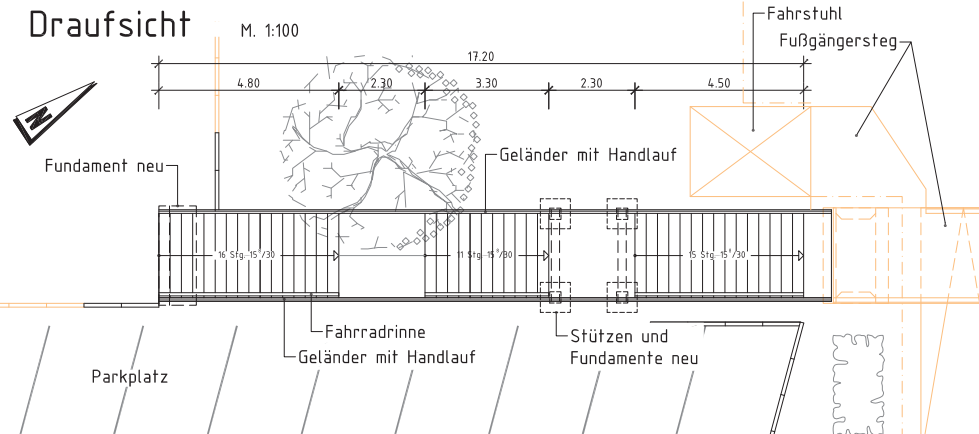


Variante A -Treppenlauf-

Süd Ansicht (vom Parkplatz) M. 1:100

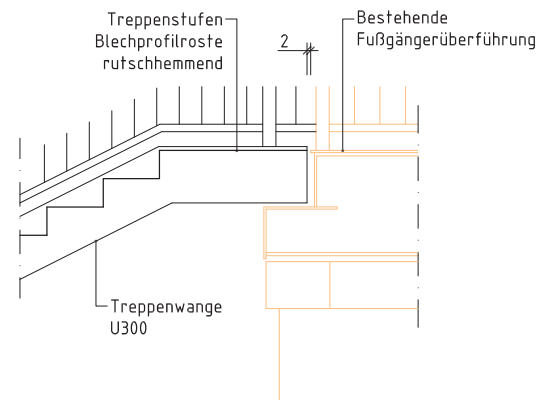


Draufsicht M. 1:100



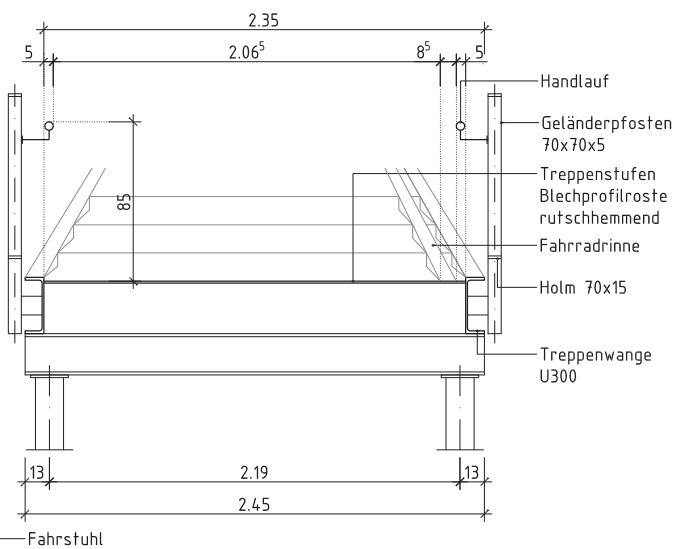
Detail "X" M. 1:20

Übergang Steg



Querschnitt 1-1 M. 1:20

Variante Geländer außen mit Handlauf



Querschnitt 1-1 M. 1:20

Variante Geländer gem. RiZ-ING Gel 4 wie Bestand mit Handlauf

